



БЛОК УПРАВЛІННЯ

BU-220-01

КЕРІВНИЦТВО З ЕКСПЛУАТАЦІЇ

АЧАБ.468332.002 КЕ

УВАГА!

**ДО ВИВЧЕННЯ КЕРІВНИЦТВА З ЕКСПЛУАТАЦІЇ БЛОК УПРАВЛІННЯ (БУ)
НЕ ПІДКЛЮЧАТИ!**

**ЖИВЛЕННЯ БУ ПОВИННО ЗДІЙСНЮВАТИСЯ ВІД БЛОКУ ЖИВЛЕННЯ ВР-220-01.
ВИКОРИСТАННЯ БУДЬ-ЯКИХ ІНШИХ ДЖЕРЕЛ ЖИВЛЕННЯ НЕ ДОПУСКАЄТЬСЯ.**

КАТЕГОРИЧНО ЗАБОРОНЕНО:

- переривати команди керування в момент увімкнення або вимкнення комутаційного модуля;
- увімкнення комутаційного модуля БУ з інтервалом менше ніж 3 с;
- багатократне (більше 5 разів) увімкнення комутаційного модуля блоком з інтервалом менше 8 с;
- розкривати БУ або використовувати БУ з пошкодженим корпусом. Це небезпечно для життя;
- підключати безпосередньо до входів «ВО» (контакт 7), увімкнення «ВКЛ» (контакт 8) та вимкнення «ОТКЛ» (контакти 9) БУ ланцюги дистанційного керування, що виходять за межі будівлі розподільчого пристрою, або проходять паралельно силовим (високовольтним) ланцюгам на відстані менше 1,2 м від них;
- підключення ланцюгів керування у таких випадках повинно здійснюватися через проміжні реле відповідно до схем, зазначених у Додатках В, Г, Д.

Керування БУ здійснюється шляхом замикання контактів реле між входами ввімкнення (контакт 8) та вимкнення (контакт 9) і загальним входом «ВО» (контакт 7) блоку.

ЗАБОРОНЕНО підключення додаткових пристроїв або електричних елементів (активні та реактивні опори, діоди, електронні ключі тощо) між входом «ВО» (контакт 7) та входами ввімкнення «ВКЛ» та вимкнення «ОТКЛ» (контакти 8, 9), між входами ввімкнення та вимкнення і мінусом живлення (контакт 2).

УВАГА! При розробці схем керування комутаційного модуля ISM, відмінних від наведених у Додатках В, Г, Д, необхідне узгодження з підприємством-виробником.

Виробник веде постійну роботу по вдосконаленню блоку управління, тому до цього керівництва можуть вноситися зміни, які не погіршують параметри БУ, без повідомлення споживачів.

Найменування версії	Редакція	Дата
Версія №1	Оригінальне видання	09.2023

ЗМІСТ

1 ОПИС ТА РОБОТА БЛОКУ УПРАВЛІННЯ	4
1.1 Призначення блоку управління	4
1.2 Технічні характеристики ВU-220-01	4
1.3 Устрій та робота блоку управління	5
1.4 Комплектність	10
2 ВИКОРИСТАННЯ ЗА ПРИЗНАЧЕННЯМ.....	10
2.1 Експлуатаційні обмеження.....	10
2.2 Підготовка блоку управління до використання	11
2.3 Використання БУ	11
2.4 Можливі несправності та методи їх усунення	15
3 МАРКУВАННЯ ТА ПЛОМБУВАННЯ	15
4 УПАКОВКА	15
5 ТЕХНІЧНЕ ОБСЛУГОВУВАННЯ.....	15
5.1 Загальні відомості.....	15
5.2 Заходи безпеки	16
5.3 Порядок технічного обслуговування.....	16
6 ТРАНСПОРТУВАННЯ ТА ЗБЕРІГАННЯ	16
7 УТИЛІЗАЦІЯ	17
8 ГАРАНТІЇ ВИРОБНИКА.....	17
ДОДАТОК А Габаритні та установчі розміри блоку управління ВU-220-01.....	18
ДОДАТОК Б Вказівки щодо застосування з'єднувача WAGO	19
ДОДАТОК В Схема керування комутаційним модулем ISM на змінному оперативному струмі (варіант 1).....	20
ДОДАТОК Г Схема керування комутаційним модулем ISM на змінному оперативному струмі (варіант 2).....	21
ДОДАТОК Д Схема керування комутаційним модулем ISM на випрямленому та постійному струмі.....	22

1 ОПИС ТА РОБОТА БЛОКУ УПРАВЛІННЯ

1.1 Призначення блоку управління

1.1.1 Блок управління **ВU-220-01** (далі - БУ) призначений для керування (увімкнення та вимкнення) комутаційними модулями серії ISM15_LD (далі КМ). БУ призначений для експлуатації в релейних шафах комплектних розподільних пристроїв внутрішньої та зовнішньої установки (КРП, КРПЗ), а також у камерах збірних одностороннього обслуговування (КЗО) мережі (6-10) кВ.

1.1.2 БУ забезпечує:

- стандартний цикл керування комутаційним модулем «О» - 0,3 с - ВО - 15 с - ВО;
- блокування від повторного увімкнення, коли команда ввімкнення продовжує залишатися поданою після автоматичного вимкнення комутаційного модуля;
- відключення від струмових ланцюгів за відсутності напруги живлення.

1.2 Технічні характеристики ВU-220-01

Номінальна напруга живлення БУ (від ВР-220-01), В	= 230
Діапазон допустимих напруг живлення БУ, В	215...245
Струм споживання БУ по ланцюгу живлення при напрузі 230 В: а) в режимі очікування ввімкнення (комутаційний модуль відключений, ланцюги керування розімкнуті), не більше, мА б) в режимі очікування відключення (комутаційний модуль включений, ланцюги керування розімкнуті), не більше, мА в) в режимі блокування від повторних увімкнень, не більше, мА г) в процесі ввімкнення комутаційного модуля - середнє/пікове, не більше, А	11-16 1,6 40 9/12
Максимальний струм, що тече в ланцюгу керування ввімкненням при напрузі живлення 230 В, не більше, мА	9
Максимальний струм, що тече в ланцюгу керування вимкненням при напрузі живлення 230 В, не більше, мА	12
Власний час увімкнення вимикача БУ від моменту замикання ланцюга керування ввімкненням, не більше, мс	100
Власний час вимкнення вимикача БУ від моменту замикання ланцюга керування вимкненням, не більше, мс	70
Власний час вимкнення комутаційного модуля БУ від струмових ланцюгів* (25 °С) при таких діючих значеннях струму будь-якої із фаз: - 5 А, не більше, с - 10 А, не більше, с - 20 А, не більше, с	0,50 0,25 0,20
Потужність, споживана струмовими ланцюгами однієї із фаз при вимкненні від цих струмових ланцюгів: - 10 А, не більше, ВА - 50 А, не більше, ВА	25 230
Повний вхідний опір струмових ланцюгів однієї з фаз в режимі очікування вимкнення, не більше, Ом	0,09
Час збереження здатності БУ до вимкнення комутаційного модуля від моменту зникнення напруги на вході блоку живлення (БЖ): - після ввімкнення комутаційного модуля (БЖ розряджений), не менше, с - коли БЖ заряджений (готовий до ввімкнення), не менше, с	10 20

Час готовності БУ до ввімкнення комутаційного модуля від моменту подачі напруги на БЖ, не більше, с	5**
Час готовності БУ до вимкнення комутаційного модуля від моменту подачі напруги на БЖ, не більше, с	10**
Мінімально необхідний час замкненого стану ланцюга керування ввімкненням для ввімкнення комутаційного модуля, не менше, мс	63
Мінімально необхідний час замкненого стану ланцюга керування вимкненням для вимкнення комутаційного модуля, не менше, мс	90
Мінімально можлива тривалість циклу ВО (по головним контактам ISM), не більше, мс	110
Маса БУ, кг, не більше	2
Габарити БУ, мм, не більше	192x120x68
<p>* - Напруга живлення відсутня, струм подається одночасно із замиканням ланцюга вимкнення; ** - При номінальній нарузі на вході БЖ</p>	

1.3 Устрій та робота блоку управління

1.3.1 Конструкція

Блок управління конструктивно виконаний у закритому металевому корпусі.

Усі елементи електричної принципової схеми змонтовані на одній друкованій платі. Плата жорстко закріплена всередині корпусу БУ.

На бічній поверхні корпусу розміщено роз'єм WAGO для підключення БУ. На цій же поверхні над роз'ємом встановлений тримач вставки плавкої (запобіжник) та індикатор перегорання вставки плавкої (ВП).

Габаритні розміри блоку управління ВU-220-01 наведені у Додатку А.

1.3.2 Призначення контактів роз'єму ХТ1:

- контакти **1, 2** («+220», «-220») - Ланцюг живлення напруги = 220 В;
- контакти **3, 4** («ЭМ1», «ЭМ2») - Ланцюг електромагнітів комутаційного модуля;
- контакти **5, 6** («БК1», «БК2») - Ланцюг перемикача, сигналізуючого положення комутаційного модуля (блок-контакт);
- контакти **7, 8** («ВО», «ВКЛ») - Ланцюг керування ввімкненням комутаційного модуля;
- контакти **7, 9** («ВО», «ОТКЛ») - Ланцюг керування вимкненням комутаційного модуля;
- контакти **10, 11** («ТТА1», «ТТА2») - Струмівий ланцюг для підключення трансформатора струму головного ланцюга (фаза А);
- контакти **12,13** («ТТС1», «ТТС2») - Струмівий ланцюг для підключення трансформатора струму головного ланцюга (фаза С).

Функціональна схема блоку управління наведена на рисунку 1.

1.3.3 Робота БУ в режимі «Увімкнення»

Ввімкнення комутаційного модуля здійснюється підключенням обмоток його електромагнітного приводу (ланцюга електромагніту) до ланцюга живлення БУ. Увімкнення комутаційного модуля блоком можливе тільки у випадку замкненого стану датчика положення комутаційного модуля (блок-контакту) (контакт **5** «БК1» та контакт **6** «БК2»), що відповідає вимкненому положенню комутаційного модуля. Режим «Увімкнення» починається з моменту замикання ланцюга керування ввімкненням (контакту **7** «ВО» та контакту **8** «ВКЛ»), тобто подачі команди увімкнення. Режим «Увімкнення» можна умовно поділити на 4 етапи.

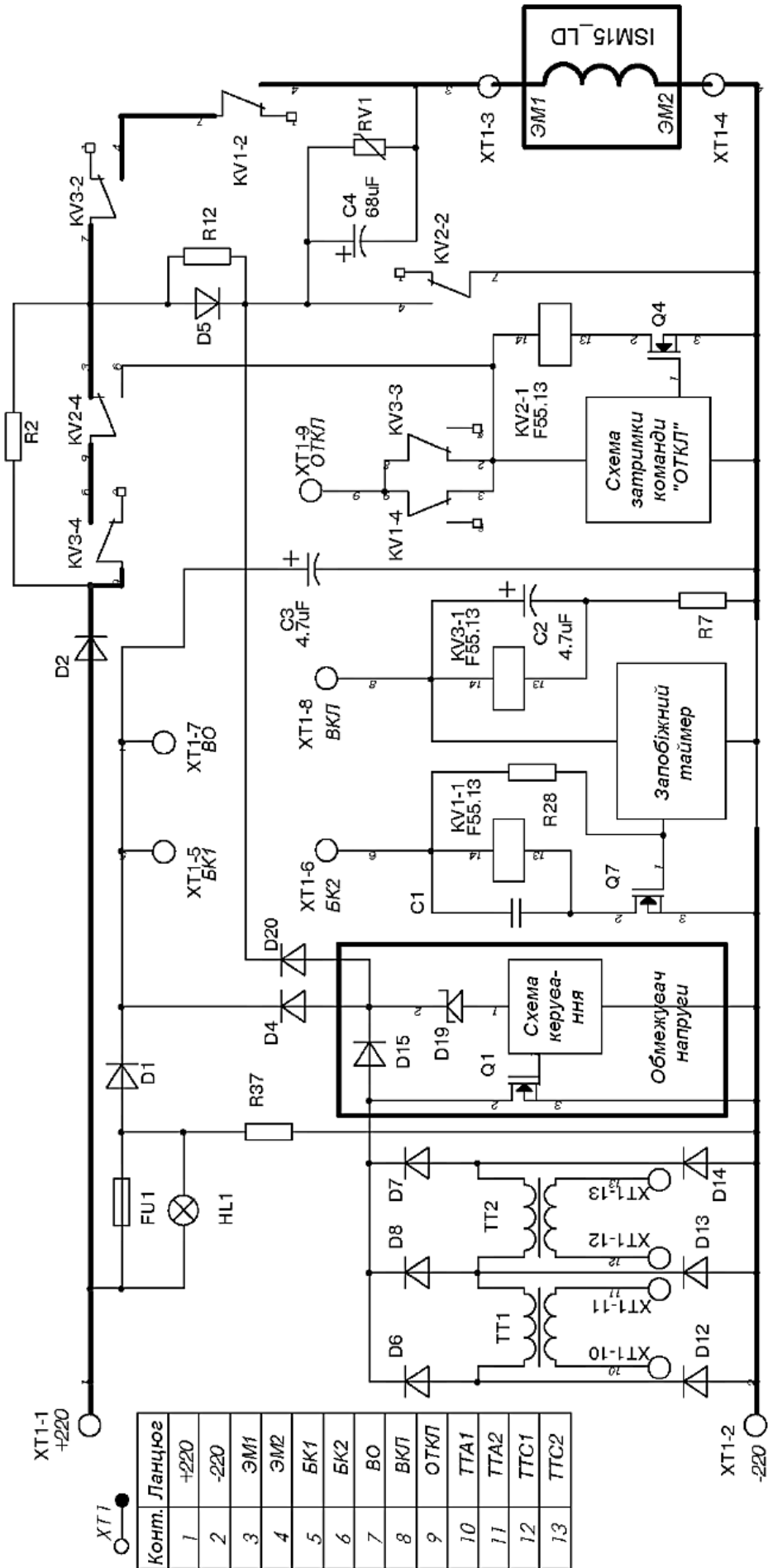


Рисунок 1 - Функціональна схема блоку управління

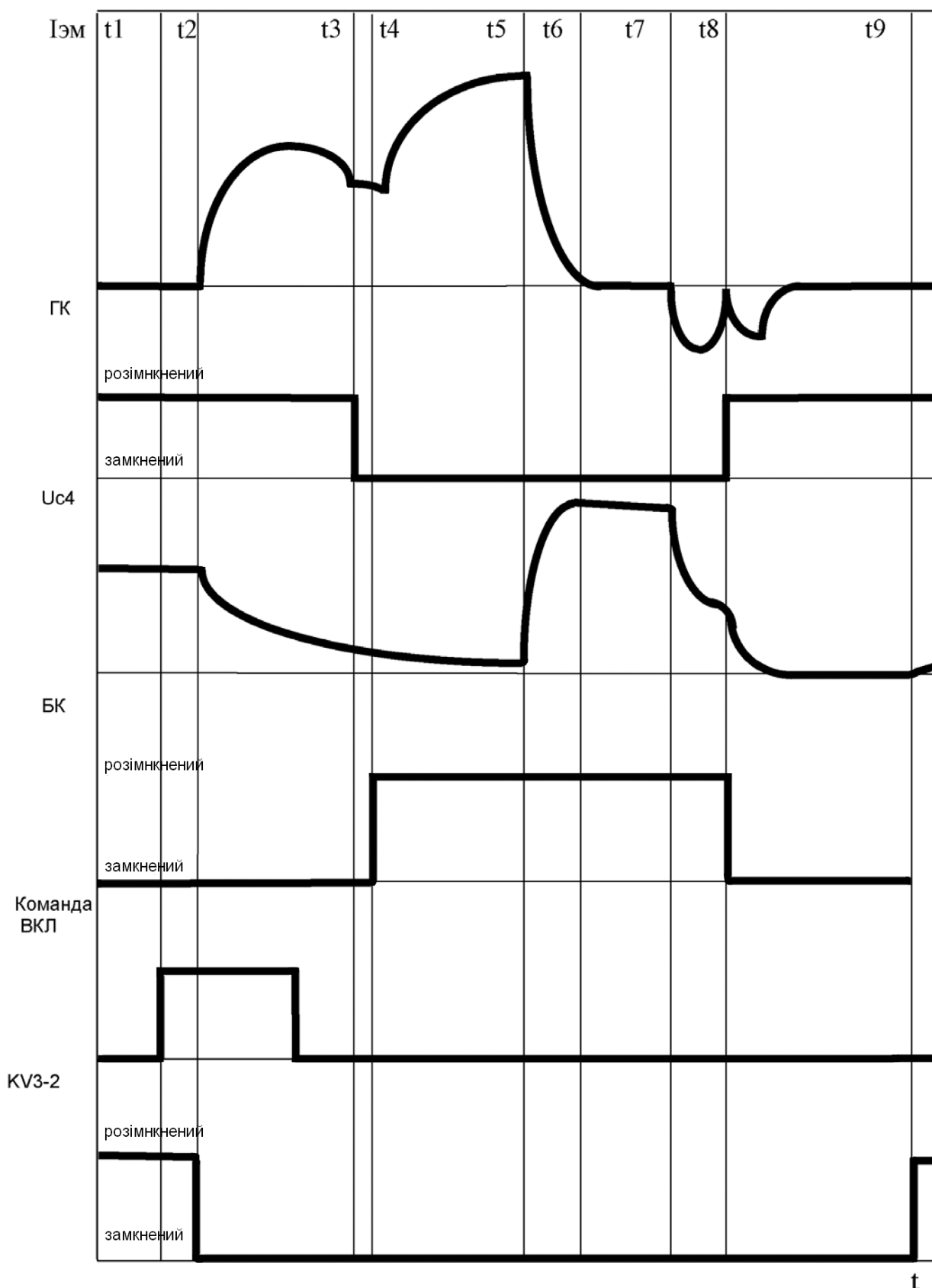


Рисунок 2 – Типові діаграми ввімкнення комутаційного модуля

1.3.3.1 Перший етап «Затримка ввімкнення»

В результаті подачі команди ввімкнення обмотка реле KV3 (рисунок 1) буде підключена до ланцюга живлення БУ. Однак ввімкнення реле не відбувається доти, доки не зарядиться конденсатор С2. Постійну часу ланцюга заряду С2 вибрано приблизно 5 мс, що дозволяє запобігти хибним спробам увімкнення комутаційного модуля при короточасній дії (менше 10 мс) на ланцюг керування ввімкненням. Першому етапу відповідає інтервал часу t_1-t_2 на типових діаграмах ввімкнення (рисунок 2).

1.3.3.2 Другий етап «Увімкнення комутаційного модуля»

Другий етап починається з моменту спрацьовування реле KV3. Внаслідок перемикання контактів KV3-4, KV3-2 ланцюг електромагніту комутаційного модуля підключається до ланцюга живлення БУ. Увімкнення комутаційного модуля відбувається тільки, якщо блок-контакти комутаційного модуля (контакти «БК1» та «БК2») замкнені.

В протилежному випадку обмотка реле KV1 знеструмлена, а контактна група KV1-2 перешкоджає підключенню ланцюга електромагніту до ланцюга живлення. Електричний ланцюг, по якому протікає струм увімкнення комутаційного модуля, виділено на рисунку 1 товстою лінією, а зміна струму електромагніту в часі представлена на рисунку 2. Другий етап завершується в момент часу t_3 , коли відбувається замикання головних контактів (ГК) комутаційного модуля.

1.3.3.3 Третій етап «Постановка на магнітну защіпку»

Після замикання головних контактів комутаційного модуля потрібен ще деякий час на «стискання» контактної системи та подолання зусилля пружин вимкнення вимикача. Процес «стискання» закінчується замиканням магнітної системи приводу вимикача. Для надійної фіксації вимикача («магнітної защіпки») обмотки електромагнітного приводу залишаються підключеними до ланцюга живлення протягом певного часу. За цей час («доввімкнення») магнітна система приводу комутаційного модуля набуває залишкової магнітної індукції, необхідної для тривалого утримання вимикача у ввімкненому положенні. Витримка часу «доввімкнення» проводиться за допомогою конденсатора С1. У момент t_4 розмикається блок-контакт (БК) та обмотка реле KV1 відключається від ланцюга живлення, але реле утримується у ввімкненому стані (40...60 мс) за рахунок енергії, накопиченої в конденсаторі С1. Якщо блок-контакт комутаційного модуля з якоїсь причини залишиться в замкненому положенні, то KV1 вимкнеться від запобіжного таймера. У цьому випадку загальний час дії на ланцюг електромагніту від ланцюга живлення БУ становить 120...140 мс.

1.3.3.4 Четвертий етап «Гасіння енергії електромагніту комутаційного модуля»

Четвертий етап починається в момент (t_5) розмикання контактів KV1-2. Струм електромагніту починає протікати по ланцюгу: джерело живлення – розряджений у процесі ввімкнення конденсатор вимкнення С4 – обмотка електромагніту. Накопичена в електромагніті енергія перетворюється в енергію заряду конденсатора С4 і частково гаситься у варисторі RV1.

Через час менше 20 мс (t_5-t_6) процес гасіння закінчується, а конденсатор вимкнення заряджається до 440 В, рівень напруги визначається варистором RV1. Форму напруги на конденсаторі С4 (**Uc4**) показано на рисунку 2.

Слід зазначити, що для підготовки (взводу) запобіжного таймера потрібен час 3 с (не більше). Тому при спробі здійснити ввімкнення раніше, ніж через 3 с після зняття попередньої команди вмикання, комутаційний модуль може не ввімкнутися або не доввімкнутися. При недоввімкненні комутаційний модуль не стає на магнітну защіпку і може самовільно відключитися відразу або через деякий час.

1.3.4 Робота Блоку в режимі «Вимкнення»

Режим «Вимкнення» починається з моменту замикання ланцюга керування вимкненням (контакту 7 «ВО» та контакту 9 «ОТКЛ»), тобто з подачі команди вимкнення. Вимкнення комутаційного модуля здійснюється підключенням конденсатора вимкнення до ланцюга електромагніту (за допомогою контактів KV2-2). При цьому напруга до ланцюга електромагніту прикладається у зворотній полярності по відношенню до вмикаючої напруги. Вимкнення комутаційного модуля можливе за будь-якого стану блок-контакту.

Вимкнення відбувається не відразу після подачі команди вимкнення, а через деякий час затримки. Необхідність затримки вимкнення викликана конструктивними особливостями комутаційного модуля та використанням способом конденсаторного вимкнення. Комутаційний модуль не дозволяє здійснити вимкнення від джерела обмеженої енергії (приблизно 1 Дж) відразу після ввімкнення. Після закінчення процесу ввімкнення в магнітопроводі привода комутаційного модуля продовжують циркулювати вихрові струми, що перешкоджають вимкненню. Тому затримка вимкнення необхідна для виконання циклу «ВО», інакше вмикач не відключиться. Час затримки вибирається з урахуванням характеру згасання вихрових струмів.

Затримка вимкнення також сприяє збільшенню комутаційного ресурсу комутаційного модуля при вимкненні струмів короткого замикання. Це обумовлено зменшенням аперіодичної складової струму короткого замикання за час затримки вимкнення.

Поки команда вимкнення подана, контакти KV2-4 блокують можливість процедури ввімкнення.

1.3.5 Робота БУ в режимі «Вимкнення від струмових ланцюгів»

Вимкнення вмикача від струмових ланцюгів за відсутності напруги живлення можливе при протіканні через струмові ланцюги струму більше 3 А. Трансформатори ТТ1 та (або) ТТ2 забезпечують заряд конденсатора С4 до рівня, необхідного для вимкнення комутаційного модуля. В якості порогового елемента слугує реле KV2 (за умови, що команда вимкнення подана). Як тільки напруга на конденсаторі С3 досягне рівня ввімкнення реле KV2, контакти KV2-2 замикаються і конденсатор С4 розряджається через ланцюг електромагніту, вмикаючи комутаційний модуль.

Якщо команда вимкнення не подана і через ТТ1 (ТТ2) протікає струм більше 3 А, схема обмеження підтримує на конденсаторах С3, С4 напруга 250 ± 10 В.

1.3.6 Робота БУ в режимі «Блокування від повторних ввімкнень»

БУ забороняє повторне ввімкнення після вимкнення комутаційного модуля, якщо команда ввімкнення залишається поданою. Блокування здійснюється за допомогою реле KV2. Якщо команда ввімкнення залишається поданою, то при наступному вимкненні комутаційного модуля контакт KV2-4 підключає обмотку реле KV2 до ланцюга живлення через контакти KV3-4. Блок залишиться в режимі блокування, доки команда ввімкнення не буде знята на 1,5 с (не менше).

1.3.7 Робота Блоку у циклі ВО

У циклі ВО команда вимкнення подається в процесі ввімкнення після замикання головних контактів (ГК) комутаційного модуля. Однак, команда вимкнення починає виконуватися тільки з моменту замикання контакту KV1-4 (рисунок 2, момент t_5). У цей момент починається відлік затримки вимкнення. Далі БУ працює так само, як у режимі «Вимкнення».

1.3.8 Блокування ввімкнення при поданій команді вимкнення

УВАГА! В БЛОЦІ УПРАВЛІННЯ ВU-220-01 ВВІМКНЕННЯ КОМУТАЦІЙНОГО МОДУЛЯ НЕМОЖЛИВЕ ПРИ ПОДАНІЙ КОМАНДІ ВІДКЛЮЧЕННЯ.

1.3.9 Призначення вставки плавкої (ВП)

ВП (FU1) захищає діод D1 та ланцюг ХТ11 ХТ15 ХТ17 від короткого замикання контактів ХТ15 або ХТ17 на «мінус» живлення (ХТ12 або ХТ14). При перегоранні ВП індикатор HL1 світиться червоним кольором. Перегорання ВП призводить до втрати блоком управління можливості виконання команд ввімкнення та вимкнення від оперативного живлення.

При перегоранні вставки плавкої блок управління зберігає здатність до відключення комутаційного модуля від струмових ланцюгів.

Заміну вставки плавкої здійснюють у відповідності до п. 6.3.3.

1.4 Комплектність

У комплект постачання входять:

- Блок управління ВU-220-01 – 1 шт.
- Керівництво з експлуатації АЧАБ.468332.002 КЕ – 1 шт.
- Паспорт АЧАБ.468332.002 ПС – 1 шт.
- Вставка плавка – 1 шт.

2 ВИКОРИСТАННЯ ЗА ПРИЗНАЧЕННЯМ

2.1 Експлуатаційні обмеження

2.1.1 Допустимі значення електричних параметрів при температурі навколишнього середовища $T_{nc} = (-40.. + 60) ^\circ C$ наведені у таблиці 1.

Таблиця 1 - Допустимі значення електричних параметрів

Параметр	Допустиме значення
1. Максимальний струм (діюче значення) через первинну обмотку трансформатора ТТ1 (ТТ2) тривало	5 А
– протягом 5 хв	8 А
– протягом 4 с	75 А
– протягом 1 с	150 А
– протягом 0,1 с	300 А
2. Частота ввімкнення комутаційного модуля БУ	не частіше одного разу за 8 с
3. Частота ввімкнення комутаційного модуля БУ при роботі в «пакетному» режимі	не частіше одного разу в 3 с не більше 5 раз поспіль з наступною паузою не менше однієї хвилини

2.1.2 Категорично заборонено подавати команди ввімкнення на БУ, якщо напруга живлення не відповідає допустимому. Спроба ввімкнення при зниженій напрузі може призвести до того, що комутаційний модуль увімкнеться, але не стане на магнітну заціпку і самовільно відключиться.

2.1.3 Категорично заборонено підключати безпосередньо до входів «ВО» (контакт 7), ввімкнення та вимкнення (контакти 8, 9) блоку ланцюга дистанційного керування, що виходять за межі будівлі розподільного пристрою, або проходять паралельно силовим (високовольтним) ланцюгам на відстані менше 1,2 м від них.

Підключення ланцюгів керування в таких випадках повинно здійснюватися через проміжні реле відповідно до схем, зазначених у Додатках В, Г, Д.

2.1.4 Керування БУ необхідно здійснювати лише за допомогою нормально-розімкнених («сухих») контактів. Заборонено підключення додаткових пристроїв або електричних елементів (активні та реактивні опори, діоди, електронні ключі тощо) між входом «ВО» (контакт 7) та входами ввімкнення та вимкнення (контакти 8, 9), між входами ввімкнення та вимкнення і «мінусом» живлення (контакт 2).

2.1.5 Категорично заборонено ввімкнення комутаційного модуля за допомогою БУ частіше ніж один раз на 3 с (див. п.1.3.4.4).

2.1.6 Категорично заборонено подавати команду ввімкнення, якщо напруга живлення знята, вимикач вимкнений, а через струмові ланцюги БУ протікає струм. Це може спричинити відмову БУ.

2.1.7 **УВАГА!** БУ не має гальванічної ізоляції між ланцюгами керування (вмикання та вимкнення), ланцюгом живлення, ланцюгом блок-контакту, ланцюгом електромагніту.

Замикання цих ланцюгів між собою (наприклад, при подвійному замиканні на землю) може призвести до перегорання ВП.

2.1.8 Електрична ізоляція БУ між електрично з'єднаними ланцюгами, виведеними на роз'єм, і корпусом БУ відповідає вимогам ДСТУ 3020-95 та має такі параметри:

- 1) Електрична міцність ізоляції протягом 1 хв – 2 кВ, 50 Гц
- 2) Імпульсна електрична міцність ізоляції – 5 кВ, 1,2/50 мкс

2.1.9 Електрична ізоляція БУ між струмовими ланцюгами (контакти **10...13**) та іншими ланцюгами, виведеними на роз'єм, відповідає вимогам п. 2.1.8.

2.1.10 Щодо впливу кліматичних факторів зовнішнього середовища БУ відповідає виконанню У, категорії розміщення 3 згідно з ГОСТ 15150 та ГОСТ 15543.1.

Нормальна робота БУ забезпечується за таких умов експлуатації:

- найбільша висота над рівнем моря до 1000 м;
- верхнє робоче значення температури навколишнього повітря 60°C;
- нижнє робоче значення температури навколишнього повітря мінус 40°C;
- верхнє значення відносної вологості повітря 98% при +25 °C;
- навколишнє середовище вибухобезпечне, яке не містить струмопровідного пилу в концентраціях, що знижують параметри БУ. Вміст корозійно-активних агентів згідно з ГОСТ 15150 для атмосфери типу II;
- за стійкістю до дії механічних зовнішніх впливів БУ, відповідає групі механічного виконання М7 згідно з ГОСТ 17516.1. При цьому БУ працездатний при дії синусоїдальної вібрації в діапазоні частот (0,5-100) Гц з максимальною амплітудою прискорення 10 м/с² (1g);
- ступінь захисту, що забезпечується конструкцією оболонки (кожуха), IP40 згідно з ГОСТ 14254.

2.1.11 Робоче положення у просторі – довільне.

2.2 Підготовка блоку управління до використання

2.2.1 Підключення БУ

Необхідно здійснити підключення БУ до електричних ланцюгів відповідно до схеми вторинних ланцюгів КРП, (КРПЗ) або за схемою підключення, зазначеною в Додатку В керівництва з експлуатації ВР-220-01 (АЧАБ.436312.002 КЕ). Підключення провідників до роз'єму (WAGO) необхідно виконувати згідно з інструкцією, наведеною в Додатку Б цього керівництва.

2.3 Використання БУ

2.3.1 Типові схеми керування комутаційним модулем ISM15_LD з використанням блоку керування ВU-220-01 на змінному, випрямленому та постійному оперативному струмі.

2.3.1.1 Схема керування на змінному оперативному струмі (Додаток В, Додаток Г).

Живлення ланцюгів керування, з'єднаних з блоком управління (БУ), здійснюється через роздільний трансформатор Т1 потужністю 63 ВА та блок живлення (БЖ), живлення інших ланцюгів автоматики здійснюється безпосередньо від шин оперативного струму ~220 В.

Автоматичний вимикач АВ повинен мати номінальний струм уставки 1 А та струм миттєвого спрацьовування (відсічки) не менше 10 А. Надійна робота ланцюгів вимкнення забезпечується протягом не менше 20 с після зникнення живлення від шинок керування 1ШУ, 2ШУ. Для вимкнення вимикача захистом по закінченню зазначеного часу передбачено додаткове живлення від трансформаторів струму (контакти **10, 11, 12, 13** блоку управління). Вмикання комутаційного модуля здійснюється замиканням контактів **7, 8**, а вимкнення замиканням контактів **7, 9** блоку управління, контактами апаратів керування та захисту.

При заміні вимикачів із пружинно-моторним приводом, що мають блок-контакти аварійної сигналізації (БКА), на комутаційний модуль ISM15_LD, виникають труднощі у виконанні автоматичного повторного вмикання (АПВ). У Додатках В, Г наведено два варіанти схеми АПВ.

Схемою (Додаток В) передбачено використання трьох додаткових реле – реле двопозиційної підготовки АПВ РПА типу РП12 (ПЭ46), реле часу РВ1 типу РВ238, РВ248 (ВЛ100А), реле проміжного АПВ РПВ типу РП256 (ПЭ45). Введення та виведення АПВ здійснюється перемикачем ПА. При ввімкненні комутаційного модуля замикається допоміжний контакт комутаційного модуля 3-4 та через контакт 5-7 реле РПА подається напруга на обмотку реле часу РВ1.

Реле РВ1 спрацьовує і після закінчення заданої витримки часу замикає свій упорний (керуючий) контакт 3-5, подаючи напругу на реле РПА. Реле РПА перемикається і своїми контактами 2-4 готує ланцюг вмикання реле РПВ. Одночасно перемикаючи контакти 5-7-9 реле РПА розмикають ланцюг обмотки реле часу РВ і підключають до нормально замкненого допоміжного контакту комутаційного модуля 19-20.

При вимкненні комутаційного модуля ключем керування або каналами телемеханіки подається напруга на затискач 14 реле РПА, реле перемикається, розмикає свій контакт 7-9 в ланцюзі реле часу РВ1 і, таким чином, АПВ не відбувається. При вимкненні комутаційного модуля від захисту замикається його допоміжний контакт 19-20 у ланцюзі реле РВ1, реле часу спрацьовує і, після закінчення заданої витримки часу, замикає свій проковзуючий контакт 4-6 у ланцюзі проміжного реле РПВ, при спрацьовуванні якого замикаються контакти 5-6 у ланцюзі ввімкнення і комутаційний модуль вмикається. Нормально розімкненими контактами 3-4 реле РПВ подається напруга на обмотку реле РПА, яке перемикається і своїм контактом 2-4 знеструмлює реле РПВ, а контактами 5-7-9 перемикає реле часу РВ1 на ланцюг підготовки АПВ. При успішному ввімкненні комутаційного модуля після повернення реле РПВ відбувається наступний цикл підготовки АПВ як описано вище. При неуспішному ввімкненні комутаційного модуля допоміжні контакти комутаційного модуля 3-4 залишаються розімкненими, і підготовка АПВ не відбудеться. Витримка часу повернення реле РПВ повинна бути 0,5...1 с.

Схемою передбачено здійснення автоматичного повторного вмикання комутаційного модуля після вимкнення його пристроєм АЧР ЧАПВ. При спрацьовуванні пристрою АЧР приймальне реле АЧР РП вмикає комутаційний модуль, замикаючи ланцюг вимкнення своїми контактами 5-6, одночасно розриваючи контактами 1-2 ланцюг пуску реле часу АПВ РВ1. Після відновлення частоти напруга з шинок АЧР знімається, реле РП знеструмлюється і своїми контактами 1-2 подає напругу на реле часу АПВ РВ1, яка вмикає комутаційний модуль відповідно до наведеного вище алгоритму. Виведення ЧАПВ з роботи здійснюється шляхом встановлення перемички між передбаченими для цього клемми 1-2, тоді при спрацьовуванні реле РП його контакти 3-4 замкнуть ланцюг повернення реле підготовки АПВ РПА, що аналогічно вимкненню комутаційного модуля ключем керування.

За наявності телемеханіки організація ланцюгів аварійної сигналізації здійснюється за допомогою реле фіксації положення комутаційного модуля РФ. У цьому випадку повернення реле підготовки АПВ РПА здійснюється контактом реле РФ, який замикається при вимкненні комутаційного модуля ключем керування або пристроєм телемеханіки.

Схемою (Додаток Г) передбачено використання трьох додаткових реле двопозиційного реле підготовки АПВ РПА, реле часу РВ 1 – здійснює відлік витримки часу АПВ, та РВ2 – здійснює відлік витримки часу підготовки АПВ. Реле РВ1 обов'язково має бути типу РВ01 (ВЛ-176) з контактами, що одночасно замикаються, в ланцюгу ввімкнення і в ланцюги повернення реле РПА, тому що при розкіді часу замикання цих контактів або не відбудеться ввімкнення комутаційного модуля, або не буде забезпечена однократність АПВ.

У цій схемі показано приклад виконання ланцюгів дистанційного керування від віддаленого пульта через додаткові проміжні реле. Таке рішення прийнято для унеможливлення пошкодження ланцюгів керування або виникнення хибних спрацьовувань внаслідок дії електромагнітних завад. Цей же принцип керування має бути використаний і в попередній схемі у випадку, коли пульт керування знаходиться за межами будівлі розподільного пристрою.

У схемі наведено приклад виконання ланцюгів захисту мінімальної напруги.

2.3.1.2 Схеми керування на випрямленому та постійному оперативному струмі (Додаток Д).

У схемі керування на випрямленому струмі живлення ланцюгів керування здійснюється від блоку живлення БЖ, інші ланцюги захисту та автоматики отримують живлення від шин керування +ШУ, -ШУ.

Автомат АВ повинен мати номінальний струм уставки 1,6...3 А та струм миттєвого спрацьовування (відсічки) не менше 12 А.

Надійна робота ланцюгів вимкнення забезпечується протягом не менше 10 с після зникнення живлення від шин керування +ШУ, -ШУ (див. п.1.2.11) та не більше 10 с після подачі напруги живлення.

Для вимкнення комутаційного модуля від захисту після тривалої відсутності напруги живлення, наприклад, подача напруги на знеструмлений об'єкт, передбачено додаткове живлення від трансформаторів струму (контакти **10, 11, 12, 13** блоку управління).

Схеми керування аналогічні схемі на змінному оперативному струмі за винятком організації роботи АПВ. Для здійснення АПВ застосовано схему з реле РПВ 01 (ВЛ-108). Відмінність від типової схеми полягає в тому, що для ввімкнення комутаційного модуля використовуються контакти реле 1-19, не з'єднані з ланцюгами живлення. Підхоплення вихідного реле АПВ здійснювати не потрібно, тому що ланцюги керування слабоструміві та контакти реле вільно комутують цей струм.

Схеми керування на постійному струмі 110 В аналогічні схемі на випрямленому струмі, за винятком того, що не використовуються струмові входи блоку управління (затискачі **10 - 13** блоку управління) та час готовності блоку управління до вмикання після подачі напруги живлення від шин керування зростає до 7 с, а час готовності до вимкнення до 13 с.

У схемі керування (Додаток Г) показано принцип використання додаткових проміжних реле для здійснення дистанційного керування з віддаленого пульта керування.

В якості проміжних реле можуть використовуватися реле типу РП23 (ПЭ40) або інші аналогічні, або реле, що входять до складу PR/TEL-220-01.

В останньому випадку передбачено шунтування обмоток реле резистором для виключення хибної роботи реле при замиканнях на землю в ланцюгах дистанційного керування за рахунок розряду на обмотку реле ємності оперативних ланцюгів. Для реле РП23 та аналогічних це не вимагається, тому що воно має досить велику потужність та час спрацьовування. За наявності АПВ цей резистор забезпечує також спрацювання вказівного реле АПВ ЗРУ. Для забезпечення роботи вказівного реле, у разі застосування реле ввімкнення РКВ типу РП23, паралельно його обмотці підключається резистор величиною 6,8 кОм.

2.3.2 УВАГА! ПРИ РОЗРОБЦІ СХЕМ КЕРУВАННЯ КОМУТАЦІЙНИМ МОДУЛЕМ ISM15_LD, ВІДМІННИХ ВІД НАВЕДЕНИХ У ДОДАТКАХ В, Г, Д НЕОБХІДНО УЗГОДЖЕННЯ З ПІДПРИЄМСТВОМ-ВИРОБНИКОМ.

2.3.3 Порядок використання блоку управління

При експлуатації пристрою рекомендовано не рідше одного разу на три - п'ять років проводити огляд та, за необхідності, перевірку працездатності БУ.

2.3.3.1 Перевірка працездатності

Перевірка проводиться при виведеному з роботи приєднанні. Початкове положення ISM15_LD – вимкнено.

Порядок перевірки:

- 1) Подати напругу живлення.
 - 2) Подати команду ввімкнення. Комутаційний модуль повинен увімкнутися.
 - 3) Подати команду вимкнення. Комутаційний модуль повинен вимкнутись.
 - 4) Подати команду вимкнення. Не знімаючи її, подати команду ввімкнення. Комутаційний модуль не повинен увімкнутися.
 - 5) Подати команду ввімкнення і відразу (через 30...100 мс) подати команду вимкнення¹⁾. Комутаційний модуль повинен увімкнутися і відразу вимкнутись (цикл ВО).
 - 6) Продовжувати утримувати команду ввімкнення. Комутаційний модуль не повинен увімкнутися (блокування від повторних увімкнень).
 - 7) Увімкнути комутаційний модуль. Зняти напругу живлення. Витримати паузу 10 секунд. Подати команду вимкнення. Комутаційний модуль має вимкнутись.
 - 8) Замкнути перемичкою ланцюг блок-контакту (контакти 5, 6). Подати напругу живлення.
 - 9) Подати команду ввімкнення. Комутаційний модуль повинен увімкнутися.
 - 10) Подати команду вимкнення. Комутаційний модуль повинен вимкнутись.
 - 11) Зняти напругу живлення. Витримувати паузу не менше 3-х секунд. Зняти перемичку між контактами 5, 6.
 - 12) Вийняти ВП FU1. Подати напругу живлення. Індикатор HL1 повинен засвітитись червоним кольором.
 - 13) Зняти напругу живлення. Вставити ВП.
 - 14) Подати напругу живлення. Увімкнути комутаційний модуль. Зняти напругу живлення. Розірвати ланцюг електромагнітів ISM15_LD. Подати команду вимкнення.
 - 15) Відновити ланцюг електромагнітів ISM15_LD. Подати та утримувати команду вимкнення. Подати на струмові входи фази А БУ струм діючим значенням 5...10 А. Комутаційний модуль має вимкнутись.
 - 16) Зняти команду вимкнення, зняти струм.
- Повторити п.п. 14), 15), 16), але струм подавати на струмові входи фази С.

2.3.3.2 Перевірка електричної міцності ізоляції БУ

Перевірка міцності ізоляції проводиться змінною (50 Гц) синусоїдальною напругою 2000 В у знеструмленому стані БУ. Перед проведенням перевірки необхідно закріпити БУ на металевій панелі (штатним способом). Випробувальна напруга прикладається між:

- а) електрично з'єднаними (закороченими) всіма контактами роз'єму та металевією панеллю;
- б) електрично з'єднаними контактами 10...13 роз'єму (струмовими ланцюгами) та електрично з'єднаними іншими контактами роз'єму.

Тривалість перевірки не повинна перевищувати 1 хвилину.

2.4 Можливі несправності та методи їх усунення

Можливі несправності, ймовірні причини та способи їх усунення наведені у таблиці 2.

Таблиця 2

Зовнішні ознаки	Ймовірні причини	Способи усунення
1. Після подачі команди ввімкнення операції ввімкнення не відбулося	1. Обрив у ланцюзі БК 2. Відсутня напруга живлення 3. Після зняття попередньої команди ввімкнення пройшло менше 3-х с	1. Виправити ланцюг БК 2. Перевірити джерело живлення 3. Збільшити час витримки
2. При ввімкненні комутаційний модуль увімкнувся, але не став на магнітну заціпку	1. Недостатня напруга джерела живлення, наприклад, у випадку спроби ввімкнення від БЖ, у якого про не світиться індикатор «ГОТОВИЙ» 2. Після зняття попередньої команди ввімкнення пройшло менше 3-х с	1. Перевірити джерело живлення 2. Збільшити час витримки
3. Горить індикатор вставки плавкої, немає ввімкнення і вимкнення	Перегоріла ВП	Замінити ВП

3 МАРКУВАННЯ ТА ПЛОМБУВАННЯ

Маркування наноситься на корпус БУ та містить:

- товарний знак підприємства-виробника;
- найменування виробу;
- нумерація контактів роз'ємів.

Після проведення приймально-здавальних випробувань блок управління пломбується.

4 УПАКОВКА

Кожен блок управління з комплектом постачання упаковується в картонну коробку.

На коробку наноситься маркування, яке містить:

- товарний знак підприємства-виробника;
- найменування виробу.

5 ТЕХНІЧНЕ ОБСЛУГОВУВАННЯ

5.1 Загальні відомості

Персонал, що обслуговує вимикачі та Блоки, повинен бути ознайомлений з цим керівництвом з експлуатації, а також керівництвом з експлуатації вакуумних вимикачів ВВ/TEL-10. При монтажі, оглядах та експлуатації керуватися «Правилами техніки безпеки під час експлуатації установок споживачів» та «Правилами влаштування електроустановок».

5.2 Заходи безпеки

**НЕ ДОПУСКАЄТЬСЯ РОЗРЯДЖАТИ КОНДЕНСАТОРИ НА КОРОТКЕ ЗАМИКАННЯ.
УВАГА! ВСЕРЕДИНИ БУ НЕБЕЗПЕЧНА ДЛЯ ЖИТТЯ НАПРУГА. ЗАБОРОНЕНО
ВІДКРИВАТИ БУ АБО ВИКОРИСТОВУВАТИ БУ З ПОШКОДЖЕНИМ КОРПУСОМ.**

5.3 Порядок технічного обслуговування

5.3.1 БУ не вимагає спеціального технічного обслуговування.

Рекомендовано періодично здійснювати зовнішній огляд стану корпусу БУ та ізоляції приєднаних до нього провідників.

5.3.2 БУ не підлягає ремонту в експлуатаційних умовах, за винятком заміни ВП. При виході БУ з ладу протягом гарантійного терміну, він підлягає ремонту або заміні підприємством-виробником чи його офіційним представником на інший справний Блок.

5.3.3 Заміна вставки плавкої (ВП)

Для заміни необхідно:

- вийняти голівку тримача шляхом натискання на неї та повороту проти годинникової стрілки;
- замінити ВП;
- вставити голівку тримача шляхом натискання на неї та повороту за годинниковою стрілкою до упору.

УВАГА! ЗАМІНУ ВСТАВКИ ПЛАВКОЇ ЗДІЙСНЮВАТИ ТІЛЬКИ ПРИ ЗНЯТІЙ НАПРУЗІ ЖИВЛЕННЯ!

УВАГА!

5.3.4 Захист елементів та ланцюгів БУ: (D1 та ланцюги ХТ11 ХТ15 ХТ17) гарантується тільки при використанні ВП, що постачається в комплекті з блоком, або іншої ВП у керамічному корпусі з характеристиками:

- комутована напруга 250 В;
- номінальний струм 1 А;
- часострумова характеристика «Fast» (F);
- максимальний комутуючий струм не менше 1500 А.

6 ТРАНСПОРТУВАННЯ ТА ЗБЕРІГАННЯ

6.1 Щодо впливу механічних факторів умови транспортування БУ повинні відповідати умовам Ж згідно з ГОСТ 23216.

6.2 Щодо впливу кліматичних факторів зовнішнього середовища умови транспортування БУ повинні бути такими ж, як умови зберігання 5 згідно з ГОСТ 15150. При цьому:

- верхнє значення температури навколишнього повітря плюс 50 °С;
- нижнє значення температури навколишнього повітря мінус 50 °С;
- верхнє значення відносної вологості повітря 100 % при плюс 25 °С;
- середньорічне значення відносної вологості повітря 80 % при плюс 15 °С.

6.3 БУ не призначені для транспортування літаками поза опалювальними герметизованими відсіками.

Умови зберігання БУ повинні відповідати умовам 2 згідно з ГОСТ 15150. При цьому:

- верхнє значення температури навколишнього повітря плюс 40 °С;
- нижнє значення температури навколишнього повітря мінус 50 °С;
- верхнє значення відносної вологості повітря 98% при плюс 25 °С;
- середньорічне значення відносної вологості повітря 80% при плюс 15°С.

6.4 При завантаженні, транспортуванні та зберіганні слід суворо виконувати вимоги попереджувальних написів на тарі з дотриманням вимог безпеки відповідно до ГОСТ 12.3.009.

6.5 Розташування та кріплення в транспортних засобах картонних коробок з БУ має забезпечувати їх стійке положення, виключати їх удари один об один, а також об стінки транспортних засобів.

7 УТИЛІЗАЦІЯ

7.1 Блок управління не містить речовин, небезпечних для здоров'я людини чи навколишнього середовища.

7.2 БУ не містить дорогоцінних матеріалів.

7.3 БУ не вимагає жодних спеціальних заходів щодо утилізації.

8 ГАРАНТІЇ ВИРОБНИКА

8.1 Гарантійний термін експлуатації БУ встановлено 60 місяців з дня введення в експлуатацію, якщо не перевищено гарантійного терміну зберігання.

Гарантійний термін зберігання – 12 місяців з дати виготовлення БУ.

Гарантійні зобов'язання припиняються:

- по закінченню гарантійного терміну служби БУ;
- при порушенні цілісності пломбування БУ;
- при порушенні правил зберігання, транспортування та експлуатації БУ.

Для гарантійної заміни необхідно надіслати на адресу підприємства ТОВ «НВП «РЕЛСІС» несправний блок управління та акт рекаламації.

По закінченню гарантійного терміну виробник усуває виявлені дефекти за рахунок замовника.

ДОДАТОК А
Габаритні та установчі розміри блоку управління ВU-220-01

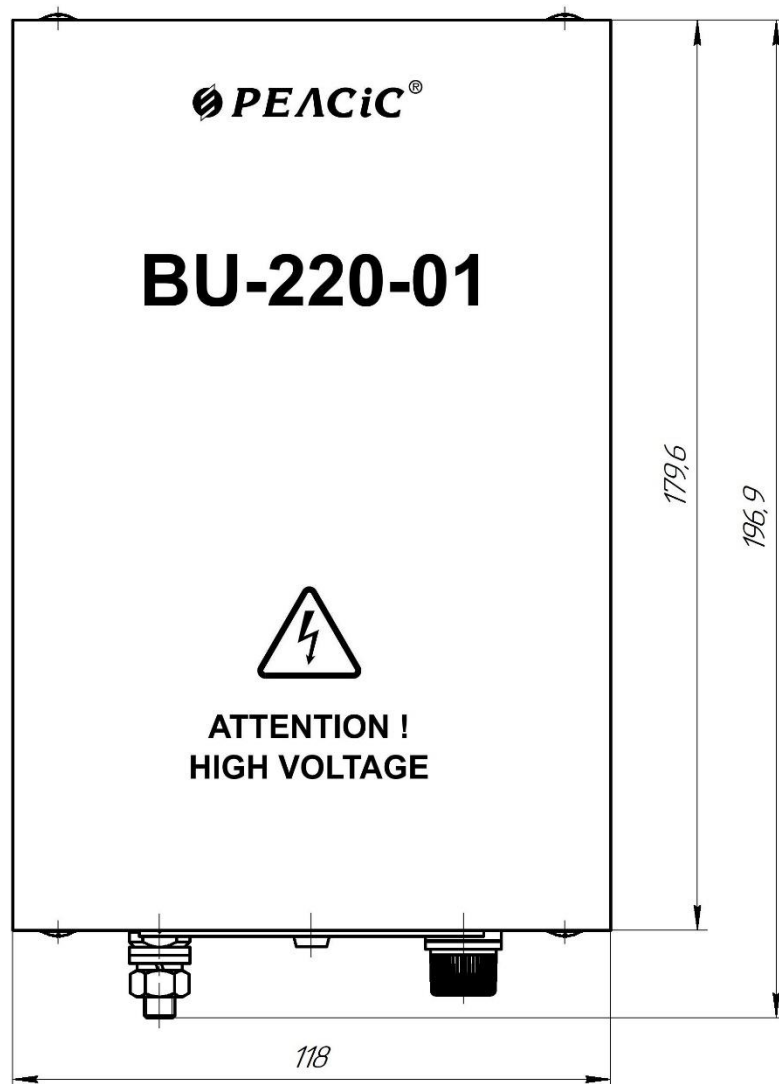


Рисунок А.1 – Габаритні та установчі розміри блоку управління ВU-220-01. Вигляд спереду

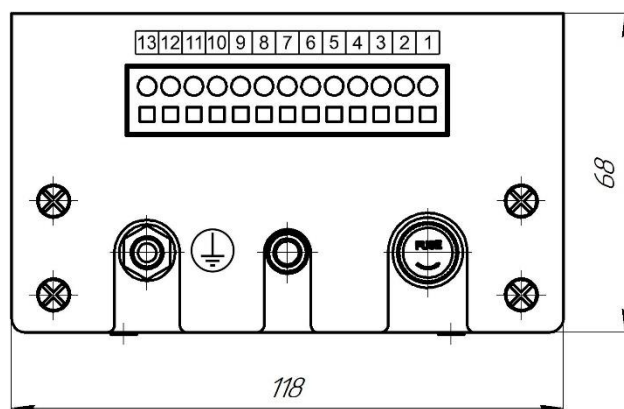
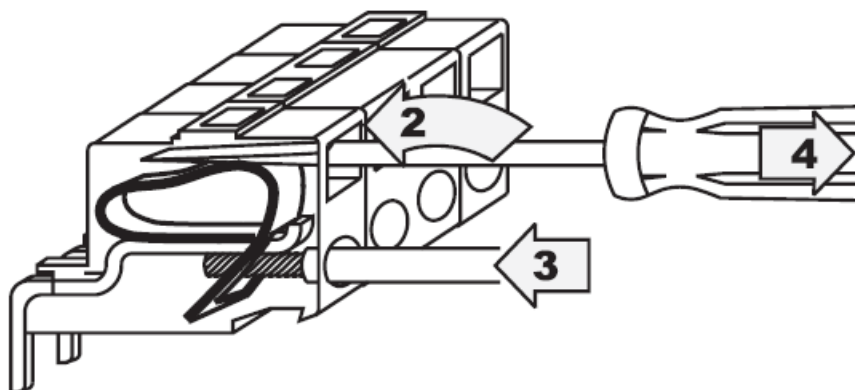


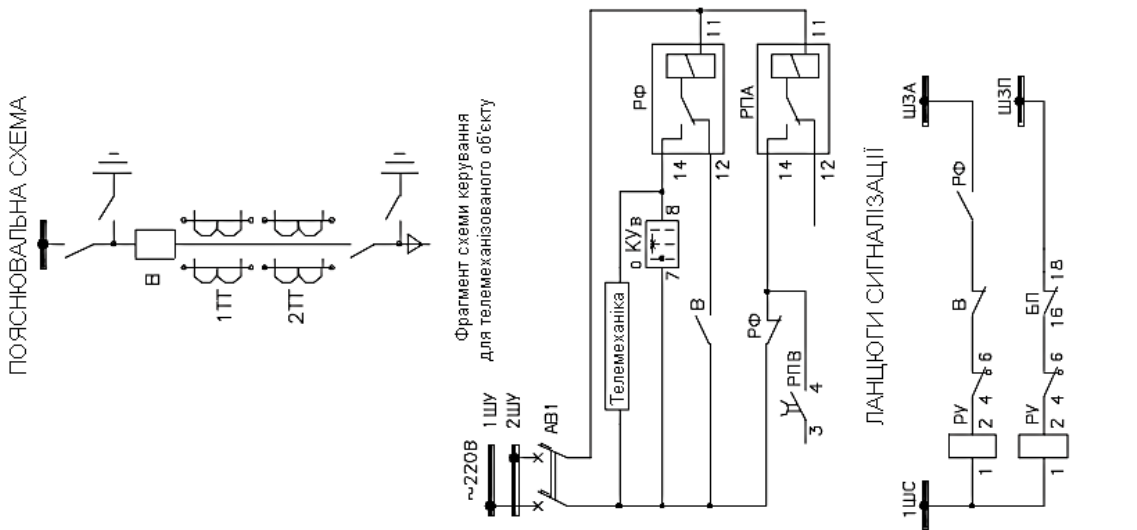
Рисунок А.2 – Габаритні та установчі розміри блоку управління ВU-220-01. Вигляд зверху

ДОДАТОК Б
Вказівки щодо застосування з'єднувача WAGO

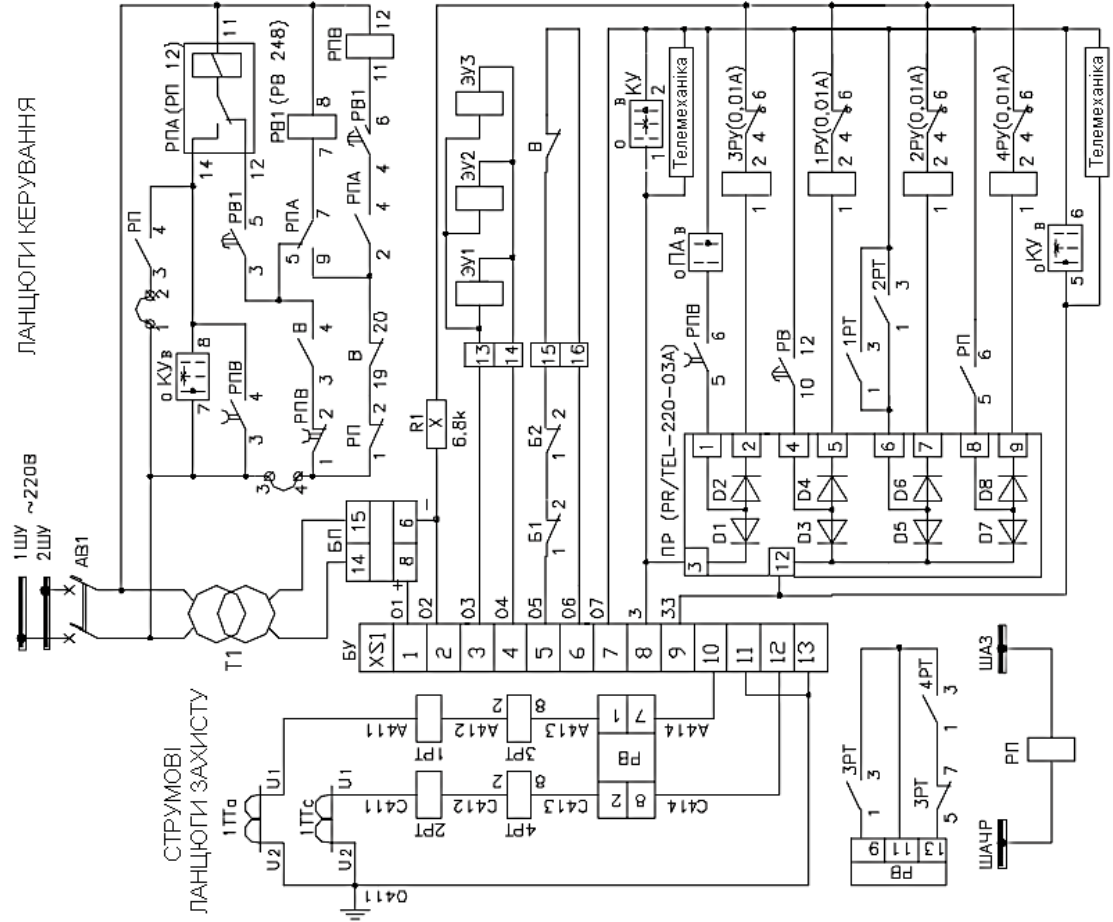
1. Зачистити кінець проводу на 8-9 мм і залудити. При використанні одножильного проводу лудіння не потрібне.
2. Вставити викрутку у прямокутне гніздо та натиснути на пружину з'єднувача.
3. Вставити кінець проводу у кругле гніздо з'єднувача.
4. Прибрати викрутку, провід надійно зафіксується у гнізді.



ДОДАТОК В
Схема керування комутаційним модулем ISM
на змінному оперативному струмі (варіант 1)



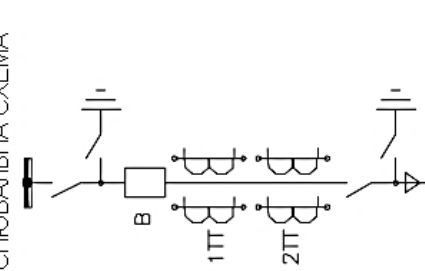
Шинки керування та автоматичний вимикач	Вимкнення модуля
Реле підготовки АПВ	Вимкнення модуля
Реле часу АПВ	Вимкнення модуля
Реле проміжне АПВ	Вимкнення модуля
Блок живлення та блок управління	Вимкнення модуля
Електромагніти керування комутаційного модуля	Вимкнення модуля
Контакти блокувальні і блок-контакт комутаційного модуля	Вимкнення модуля
Ключем керування	Вимкнення модуля
Пристрій телемеханіки	Вимкнення модуля
Пристрій АПВ	Вимкнення модуля
МТЗ	Вимкнення модуля
Струмове відсічко	Вимкнення модуля
Пристрій АЧР	Вимкнення модуля
Ключем керування	Вимкнення модуля
Пристрій телемеханіки	Вимкнення модуля



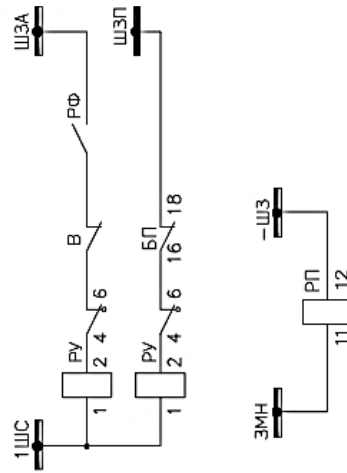
ДОДАТОК Г

Схема керування комутаційним модулем ISM на змінному оперативному струмі (варіант 2)

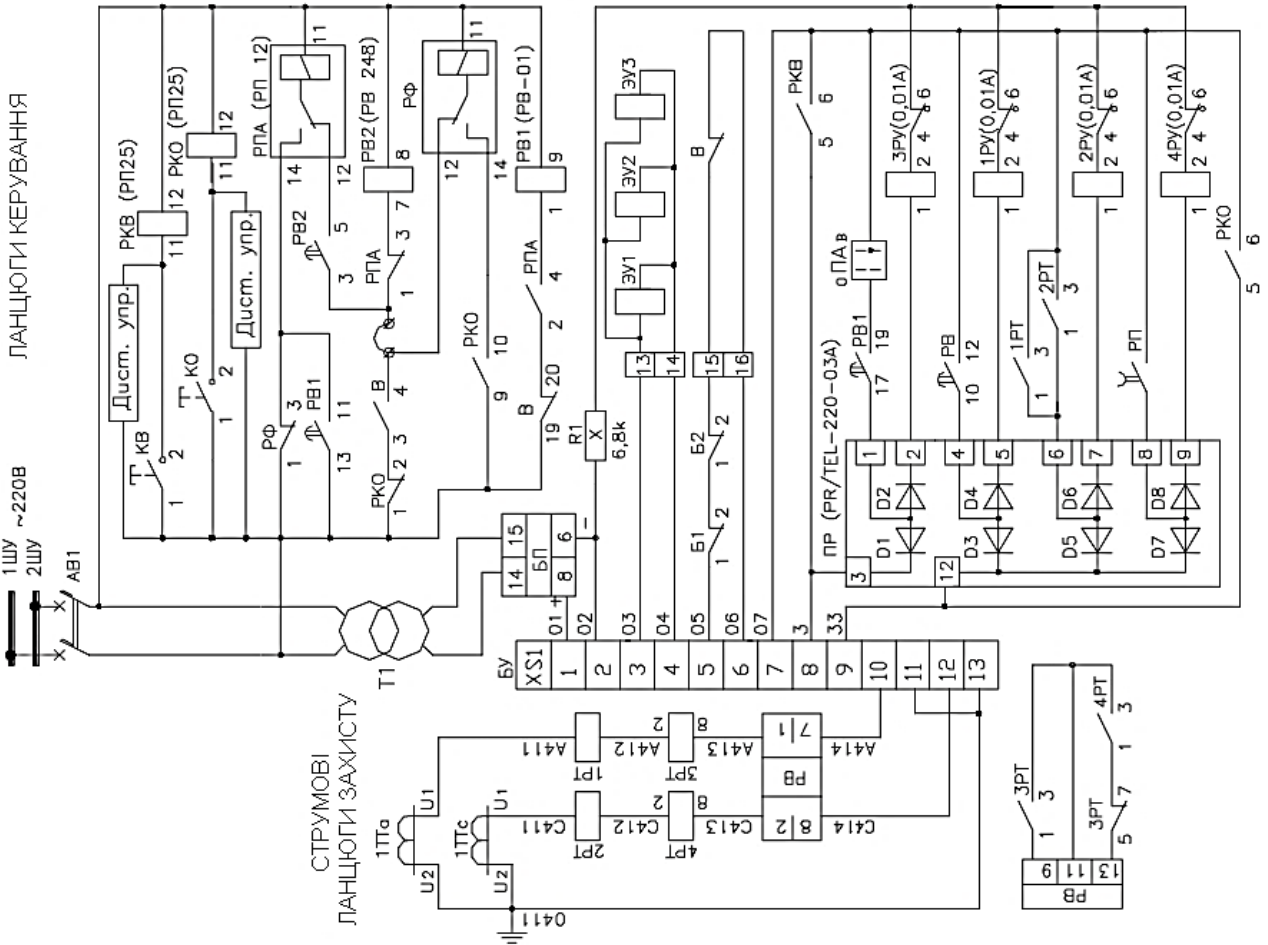
ПОЯСНОВАЛЬНА СХЕМА



ЛАНЦЮГИ СИГНАЛІЗАЦІЇ



Шинки керування та автоматичний вимикач	Ланцюги ввімкнення	Ланцюги вимкнення	Реле підготовки АПВ	Реле часу підготовки АПВ	Реле фіксації положення комутаційного модуля	Реле часу АПВ	Блок живлення та блок управління	Електромагніт керування комутаційного модуля	Контакти блокуєрів і блок-контакт комутаційного модуля	Оператором	Пристоєм АПВ	МТЗ	Струмовою відсичкою	Захистом мінімальної напруги	Оператором
---	--------------------	-------------------	---------------------	--------------------------	--	---------------	----------------------------------	--	--	------------	--------------	-----	---------------------	------------------------------	------------



**Науково-виробниче
підприємство «РЕЛСіС®»
03134, Україна, м. Київ,
вул. Сім'ї Сосніних, 9
тел.: +38 044 500 61 51
 +38 044 500 61 52
 +38 044 500 61 53
email: sales@reلسis.ua
 info@rza.com.ua
web: www.reلسis.ua**